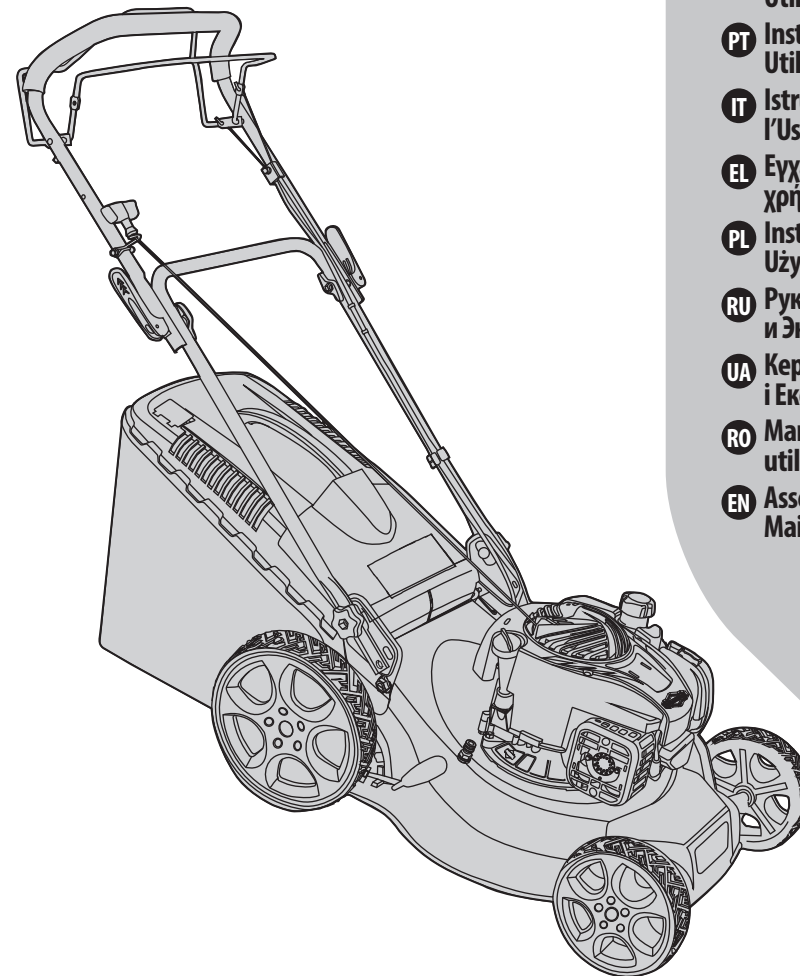


 **STERWINS**

**3 YEARS\***  
GUARANTEE

PLM1-  
46B140.4

- FR** Notice de Montage, Utilisation, Entretien
- ES** Instrucciones de Montaje, Utilización y Mantenimiento
- PT** Instruções de Montagem, Utilização e Manutenção
- IT** Istruzioni per il Montaggio, l'Uso e la Manutenzione
- EL** Εγχειρίδιο συναρμολόγησης, χρήσης και συντήρησης
- PL** Instrukcja Montażu, Użytkowania i Konserwacji
- RU** Руководство По Сборке и Эксплуатации
- UA** Керівництво По Збірці і Експлуатації
- RO** Manual asamblare, utilizare și întreținere
- EN** Assembly - Use - Maintenance Manual



**CE EAC**

ADEO Services  
135 Rue Sadi Carnot  
CS 00001  
59790 RONCHIN - France

ТОВ «Леруа Мерлен Україна»,  
вул. Полярна 17а, м. Київ  
04201, Україна

ООО ЛЕРУА МЕРЛЕН ВОСТОК,  
141031, Московская область,  
Мытищинский район, г. Мытищи,  
Осташковское шоссе, д.1, РОССИЯ

Made In P. R. C. 2017

Ean Code : 3276000338345

Traduction de la version originale de la notice Tondeuse à Gazon Thermique / Instrucciones Originales Cortacésped de gasolina / Máquina de cortar relva a gasolina / Traduzione delle istruzioni originali - Tosaerba a benzina / Μετάφραση των Πρωτότυπων Οδηγιών για τη Βενζινοκίνητη χλοοκοπτική μηχανή / Originalna instrukcja - kosiarka spalipowa / Перевод оригинальной инструкции — Бензиновая газонокосилка / Оригінальні інструкції для бензинової газонокосарки / Instrucțiunile originale Mașină de tuns iarba pe benzină / Original Instructions Petrol Lawn mower



\* Garantie 3 ans / Garantía 3 años / Garantia 3 anos / Garanzia 3 anni  
Εγγύηση 3 ετών / Gwarancja 3 lat / 3 года / 3-річна гарантія  
3 ani garanție / Guarantee 3 years



**FR** Nous vous remercions d'avoir acheté ce produit STERWINS. Nous vous conseillons de lire attentivement la notice d'installation, d'utilisation et d'entretien. Nous avons conçu ce produit STERWINS pour vous apporter entière satisfaction.

Si vous avez besoin d'aide l'équipe de votre magasin est à votre disposition pour vous accompagner

**ES** Le agradecemos haber comprado este producto STERWINS. Le recomendamos leer atentamente el manual de instalación, uso y mantenimiento. Este producto STERWINS ha sido diseñado para proporcionarle plena satisfacción.

Si necesita alguna ayuda, el personal de la tienda estará a su disposición para guiarle.

**PT** Agradecemos a sua preferência por este produto STERWINS. Aconselhamo-lo a ler o manual de instalação, utilização e manutenção com atenção. Criámos este produto STERWINS para sua completa satisfação.

Se precisar de ajuda, a equipa da sua loja está à sua disposição para o acompanhar.

**IT** Grazie per aver acquistato questo prodotto STERWINS. Vi raccomandiamo di leggere attentamente il manuale di installazione, utilizzo e manutenzione. Questo prodotto STERWINS è stato progettato per offrirvi la massima soddisfazione.

Per ricevere assistenza, il personale del punto vendita è a vostra disposizione.

**EL** Ευχαριστούμε για την αγορά σας αυτού του προϊόντος STERWINS. Σας συμβουλεύουμε να διαβάσετε προσεκτικά τις οδηγίες εγκατάστασης, χρήσης και συντήρησης. Σχεδιάσαμε αυτό το προϊόν STERWINS για να σας προσφέρει πλήρη ικανοποίηση.

Αν χρειάζεστε βοήθεια, η ομάδα του καταστήματος από το οποίο αγοράσατε το προϊόν είναι στη διάθεσή σας

**PL** Dziękujemy za zakup produktu firmy STERWINS. Zalecamy, aby uważnie przeczytać instrukcję instalacji, użytkowania i konserwacji. Ten produkt marki STERWINS zaprojektowaliśmy, aby spełnić wszystkie Państwa oczekiwania.

W razie potrzeby pracownicy sklepu służą Państwu pomocą i są do Państwa dyspozycji.

**RU** Благодарим Вас за приобретение изделия STERWINS. Рекомендуем внимательно прочитать инструкции по установке, эксплуатации и техническому обслуживанию. Изделие STERWINS разработано, чтобы доставить Вам удовольствие.

Если Вам потребуется помощь, консультанты Вашего магазина находятся в Вашем распоряжении.

**UA** Дякуємо вам за покупку цього виробу STERWINS. Ми радімо вам уважно прочитати інструкції з установлення, експлуатації та технічного обслуговування. Ми розробили цей виріб STERWINS для того, щоб він приносив вам задоволення.

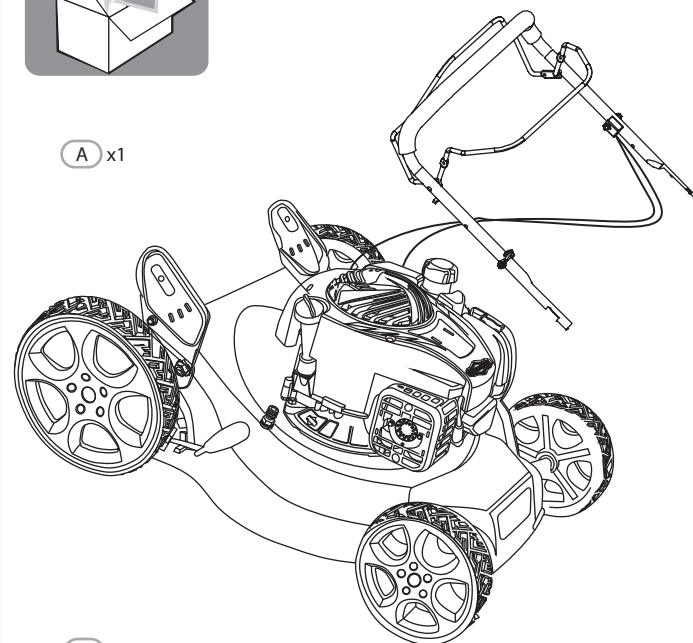
Якщо вам потрібна допомога, співробітники вашого магазину готові допомогти вам

**RO** Vă mulțumim pentru achiziționarea acestui produs STERWINS. Vă sfătuim să citiți cu atenție instrucțiunile de instalare, de utilizare și de întreținere. Am conceput acest produs STERWINS pentru a vă furniza satisfacție totală. Dacă aveți nevoie de ajutor, echipa magazinului de cumpărare este la dispoziția dumneavoastră pentru a vă asista.

**EN** Thank you for purchasing this STERWINS product. We recommend that you read the installation, user and maintenance instructions carefully. We have designed this STERWINS product to ensure your complete satisfaction. If you require assistance, the team at your retailer is on hand to help you.



A x1



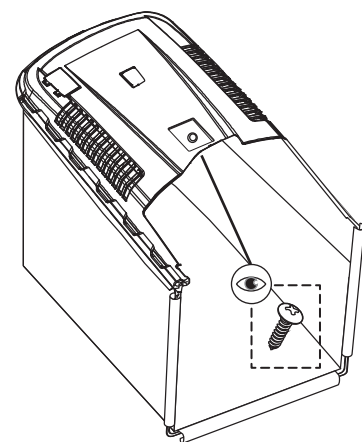
D x1

E x2

F x2

B x1

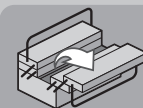
C x1



G x1

H x1

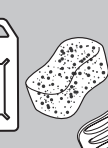
I x1



17#



OIL 4T



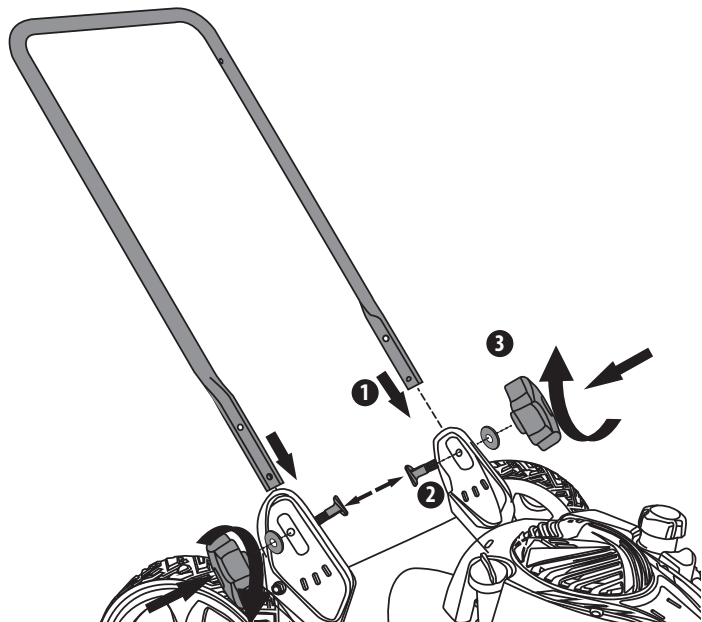
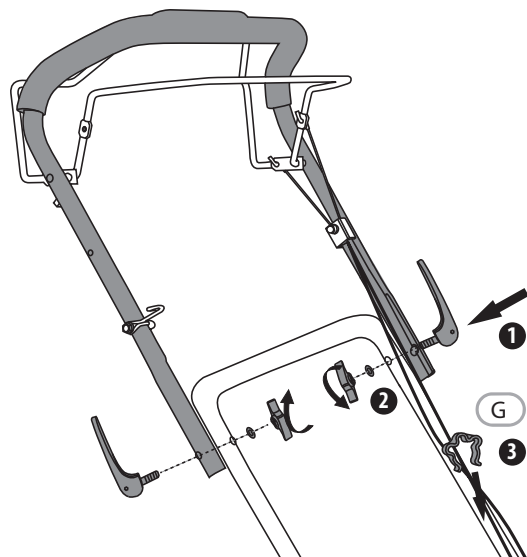
30'





**A**

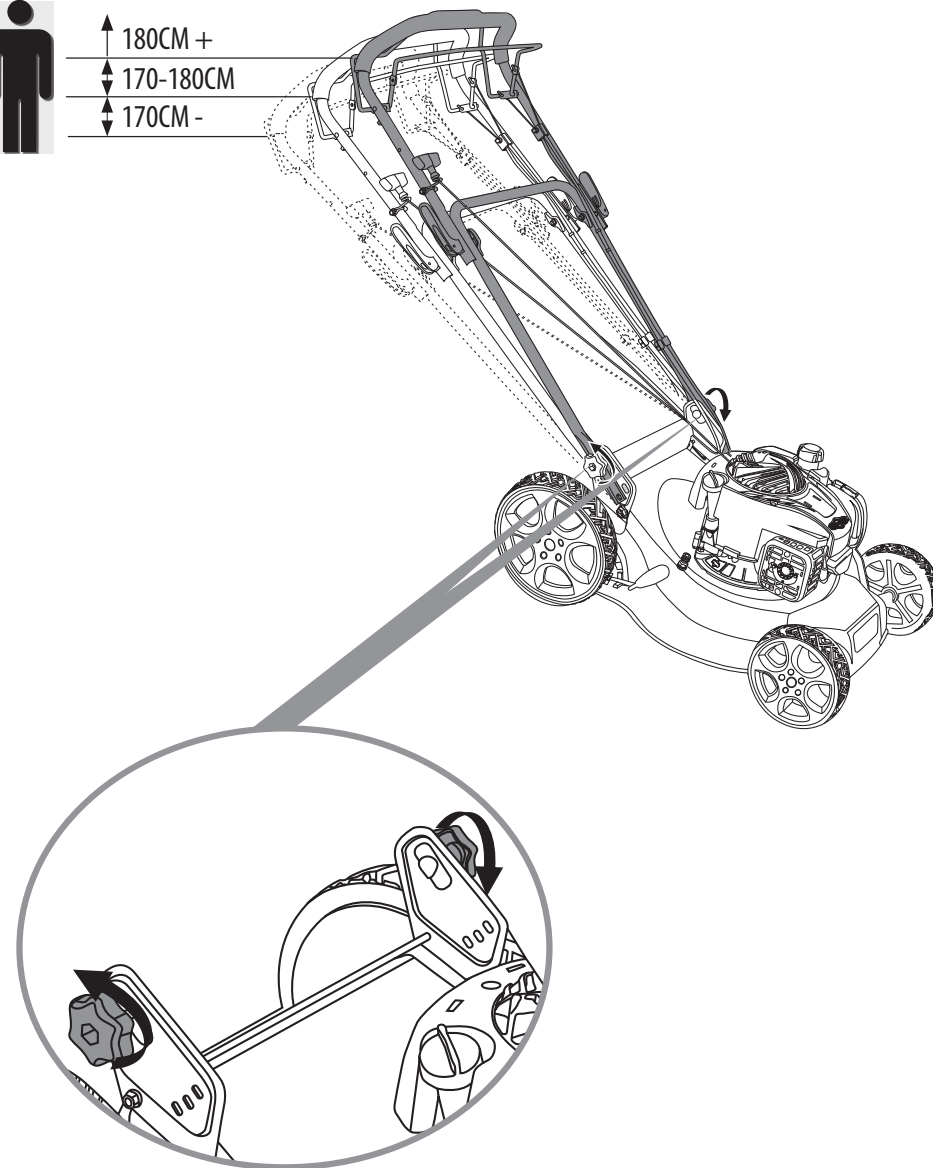
FR Montage ES Montaje PT Montagem IT Montaggio EL Συναρμολόγηση PL Montaż  
 RU Сборка UA Збірка RO Montaj EN Assembly

**1****2****A**

FR Montage ES Montaje PT Montagem IT Montaggio EL Συναρμολόγηση PL Montaż  
 RU Сборка UA Збірка RO Montaj EN Assembly

**3**

↑ 180CM +  
 ↔ 170-180CM  
 ↓ 170CM -



**A**

FR Montage

ES Montaje

PT Montagem

IT Montaggio

EL Συναρμολόγηση

PL Montaż

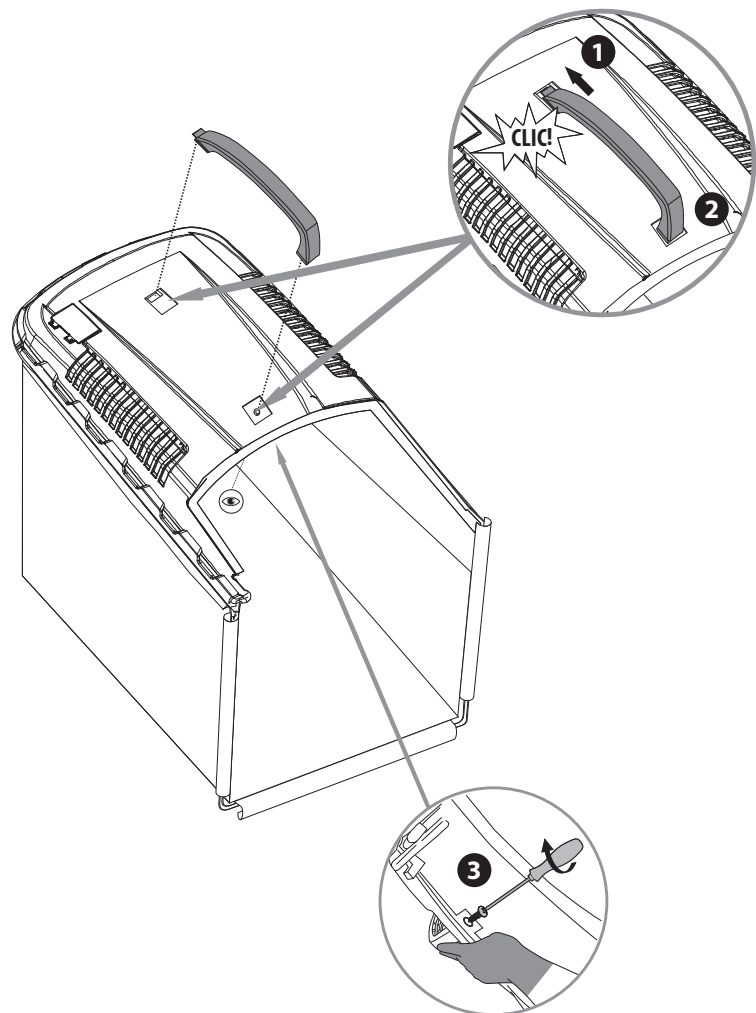
RU Сборка

UA Збірка

RO Montaj

EN Assembly

4

**A**

FR Montage

ES Montaje

PT Montagem

IT Montaggio

EL Συναρμολόγηση

PL Montaż

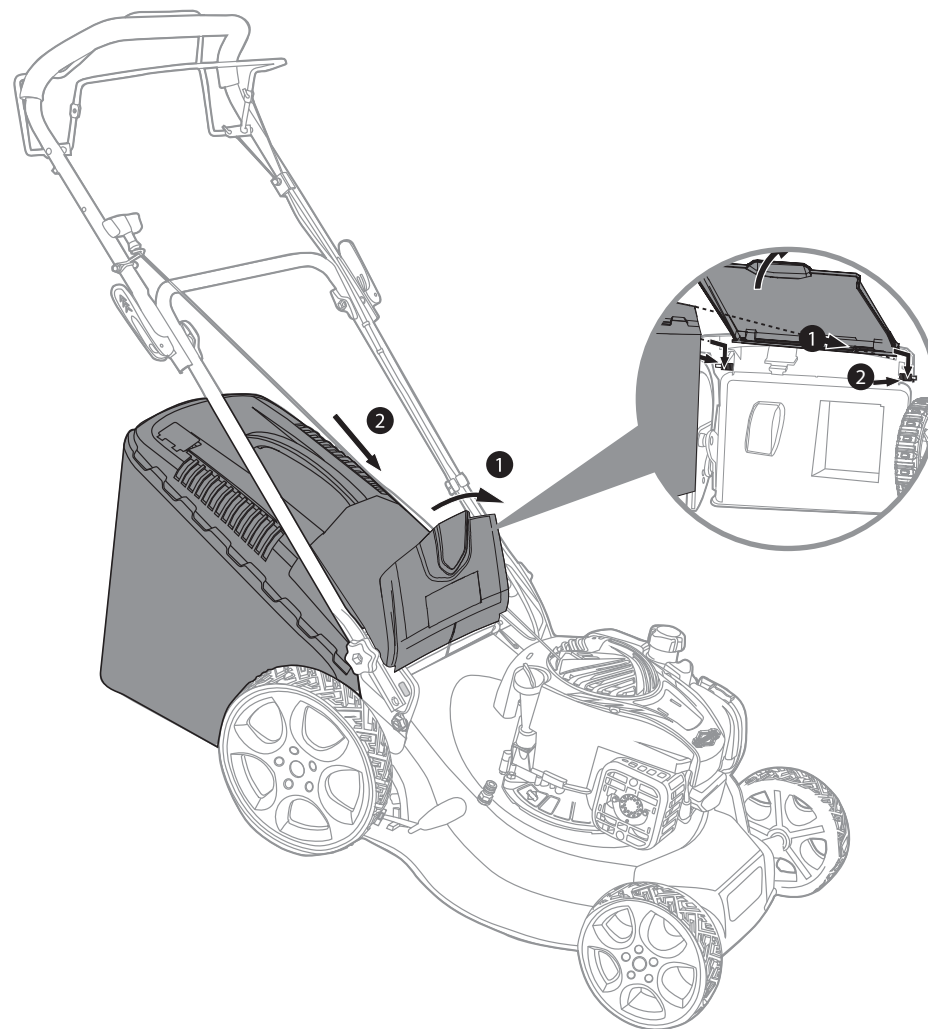
RU Сборка

UA Збірка

RO Montaj

EN Assembly

5



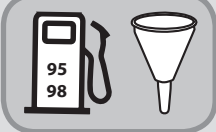
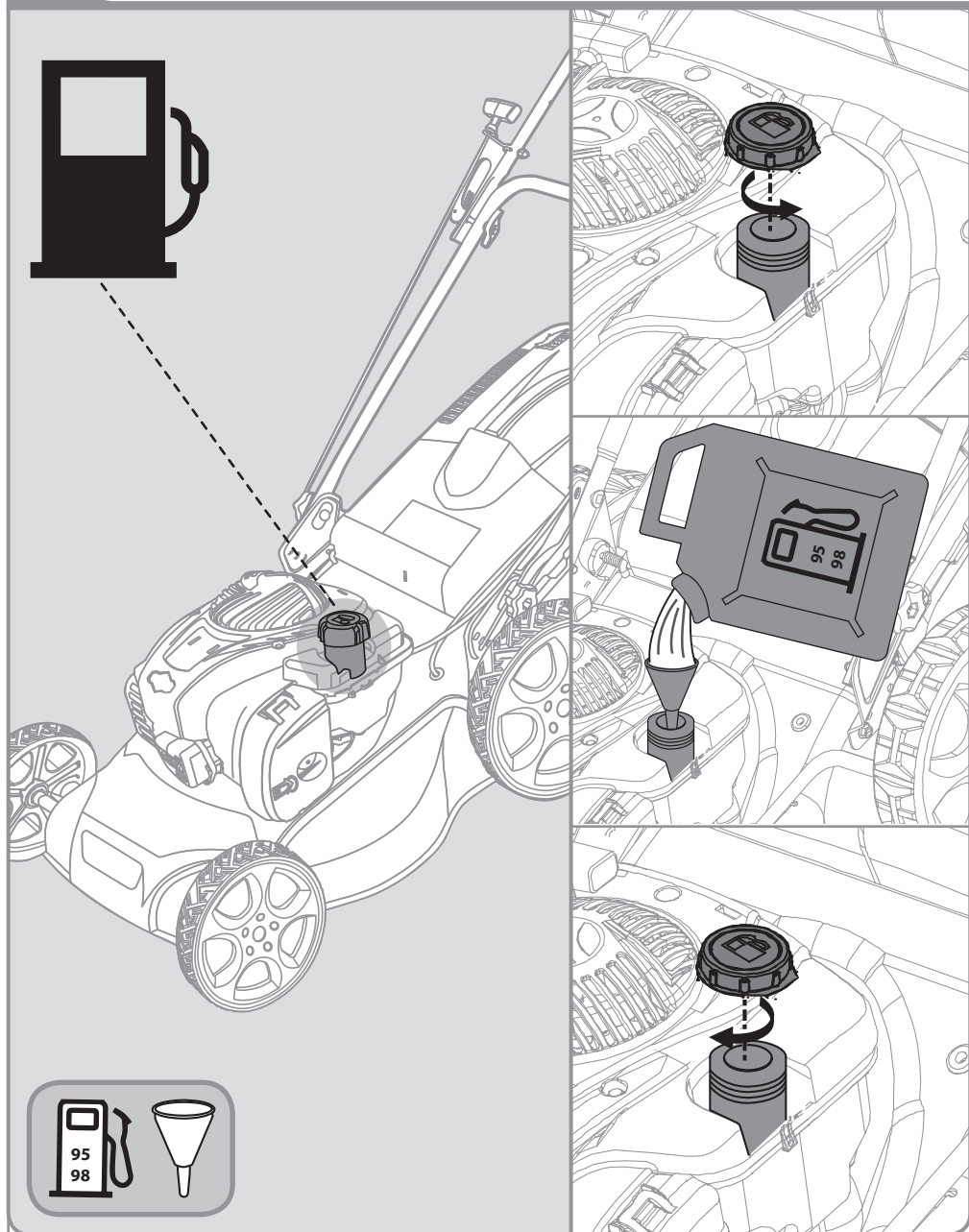


**B**

FR Préparation ES Preparación PT Preparação IT Preparazione EL Προετοιμασία PL Przygotowanie  
 RU Подготовка UA Підготування RO Pregătire EN Preparation



2

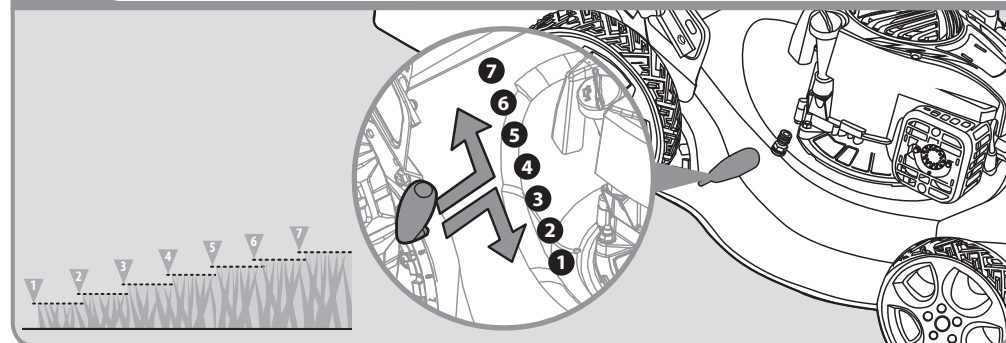


10

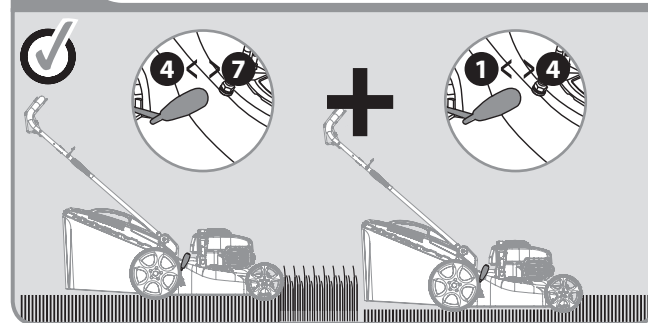
**B**

FR Préparation ES Preparación PT Preparação IT Preparazione EL Προετοιμασία PL Przygotowanie  
 RU Подготовка UA Підготування RO Pregătire EN Preparation

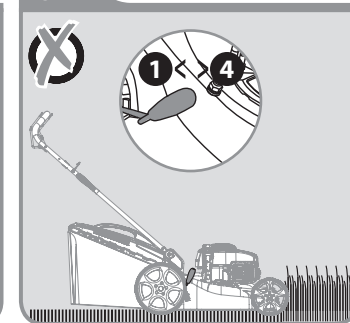
3



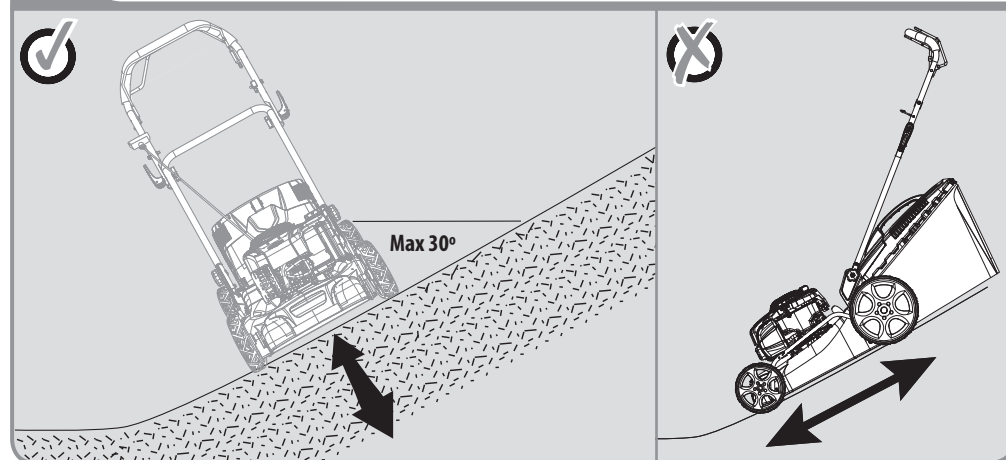
4



5



6



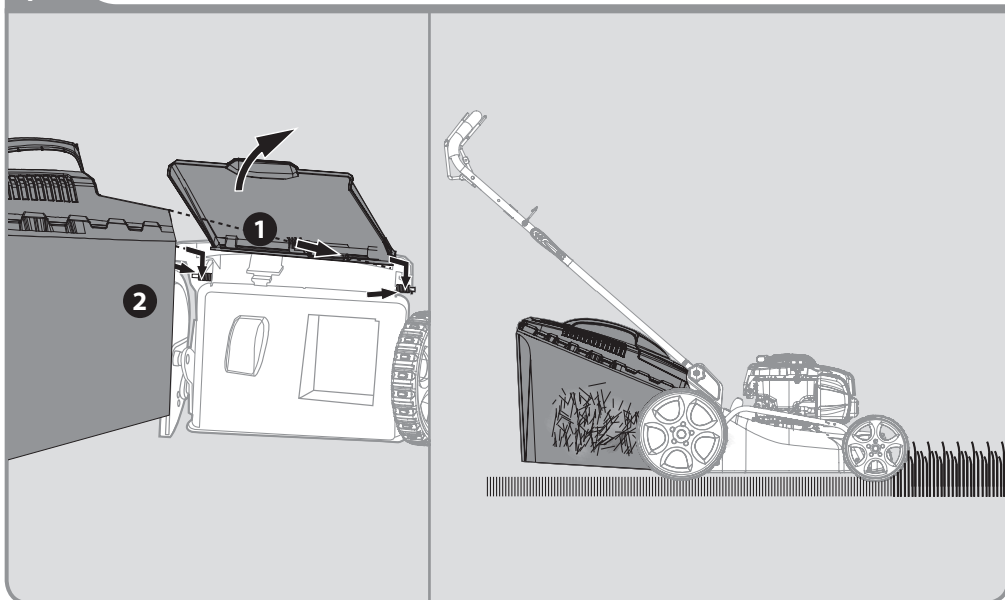
11



**B**

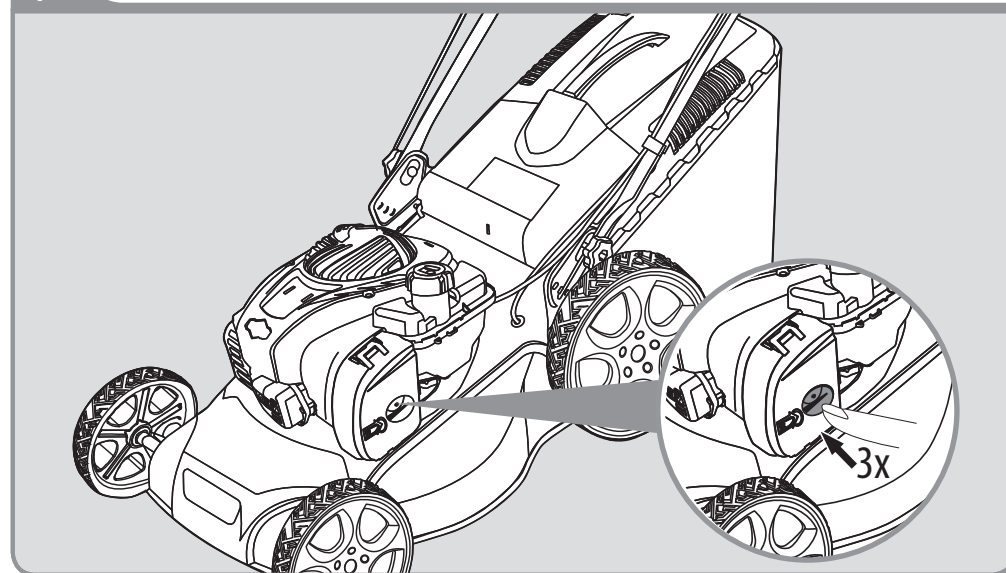
FR Préparation ES Preparación PT Preparação IT Preparazione EL Προετοιμασία PL Przygotowanie  
 RU Подготовка UA Підготування RO Pregătire EN Preparation

7

**C**

FR Utilisation ES Utilización PT Utilização IT Uso EL Χρήση PL Użytkowanie  
 RU Использование UA Використання RO Utilizare EN Use

1



**C**

FR Utilisation

ES Utilización

PT Utilização

IT Uso

EL Χρήση

PL Użytkowanie

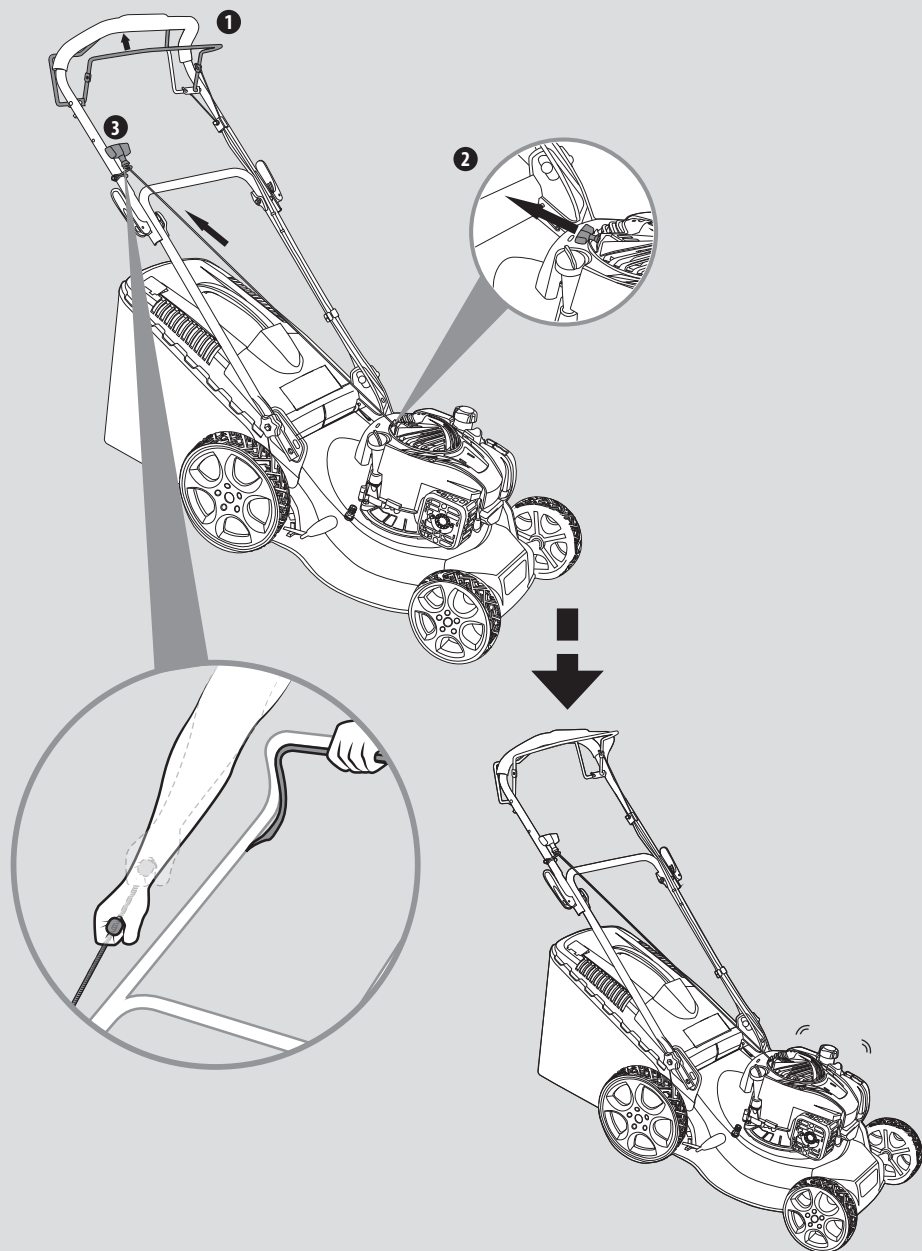
RU Использование

UA Використання

RO Utilizare

EN Use

2



14

FR Utilisation

ES Utilización

PT Utilização

IT Uso

EL Χρήση

PL Użytkowanie

RU Использование

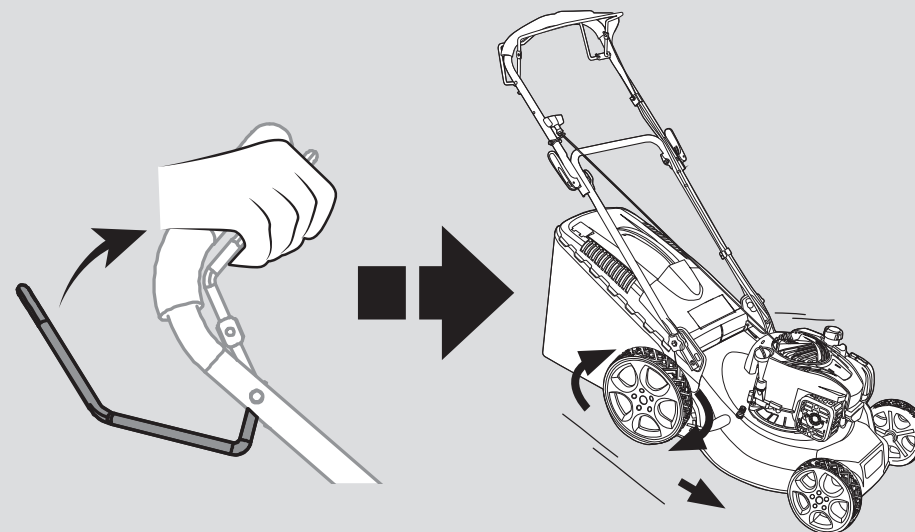
UA Використання

RO Utilizare

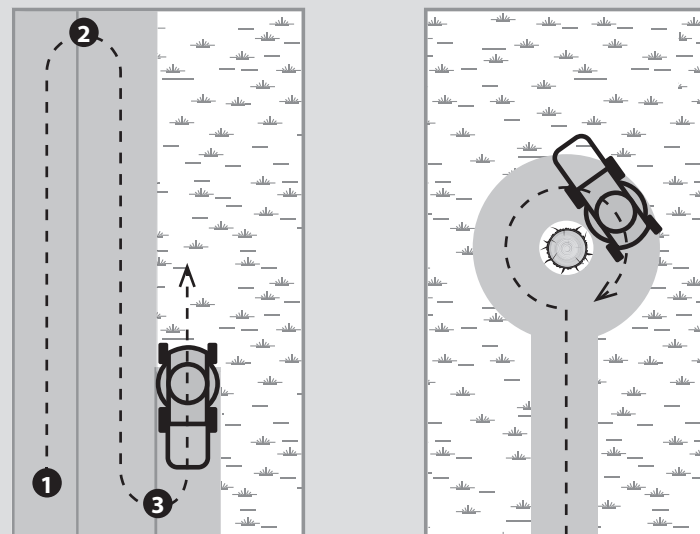
EN Use

**C**

3

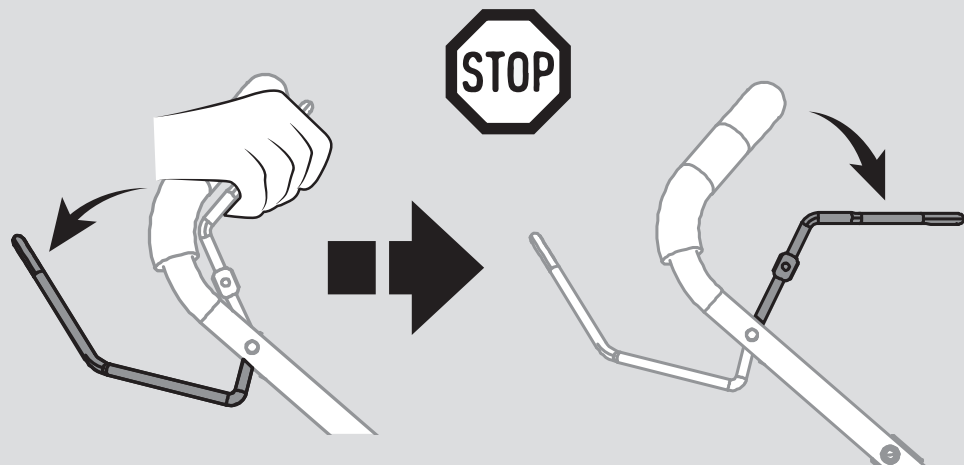


4

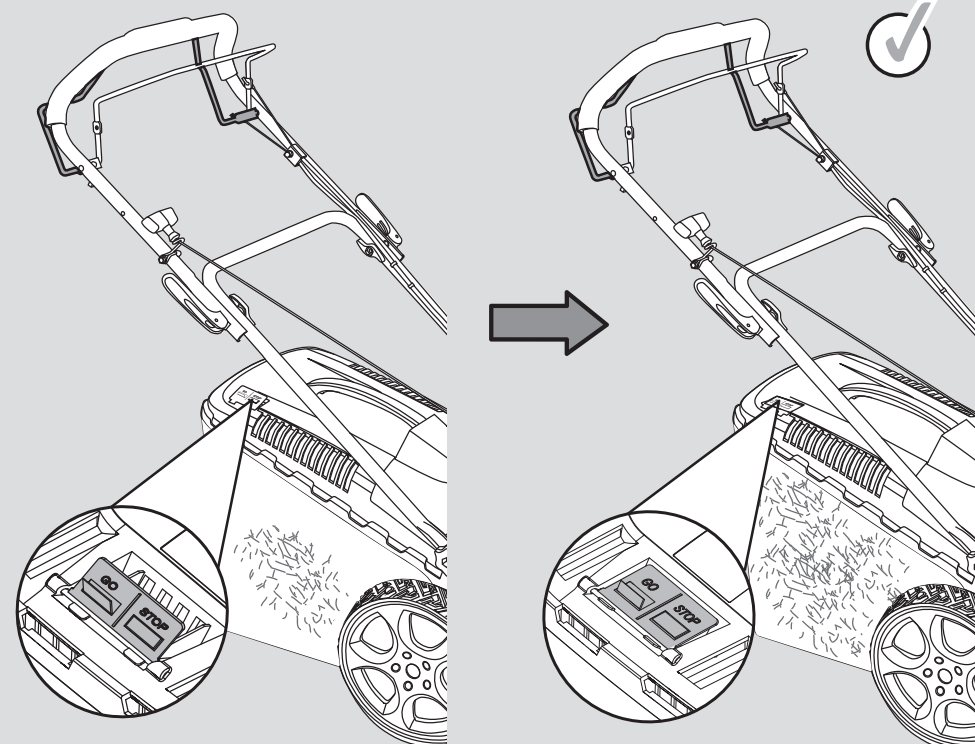


15

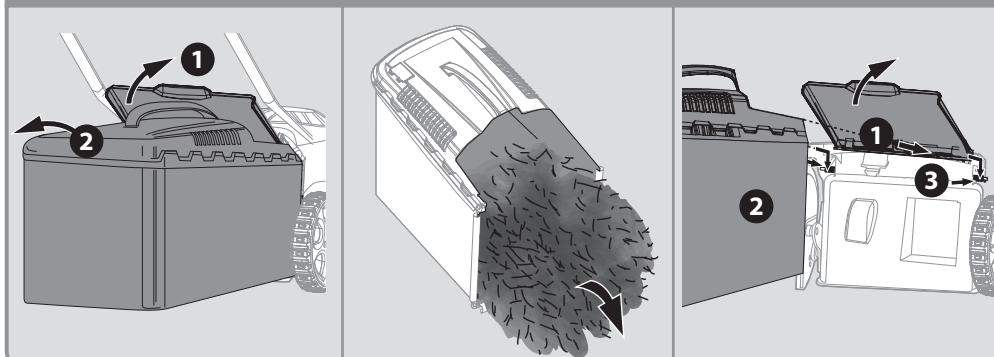
5



7



8

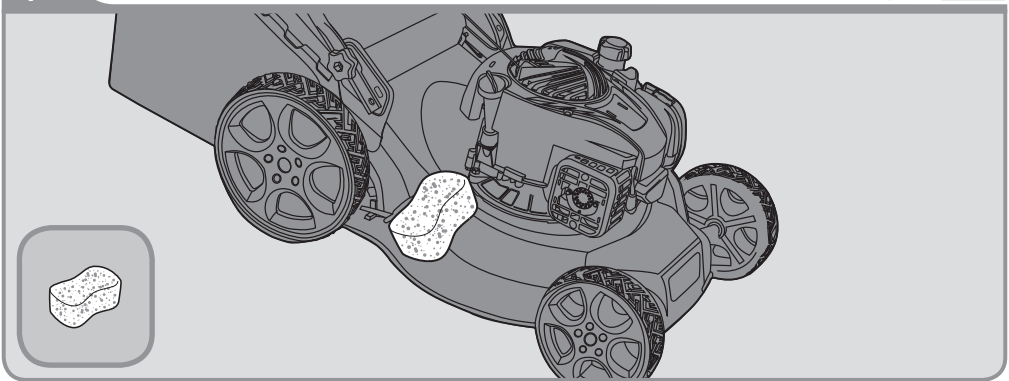


**D**

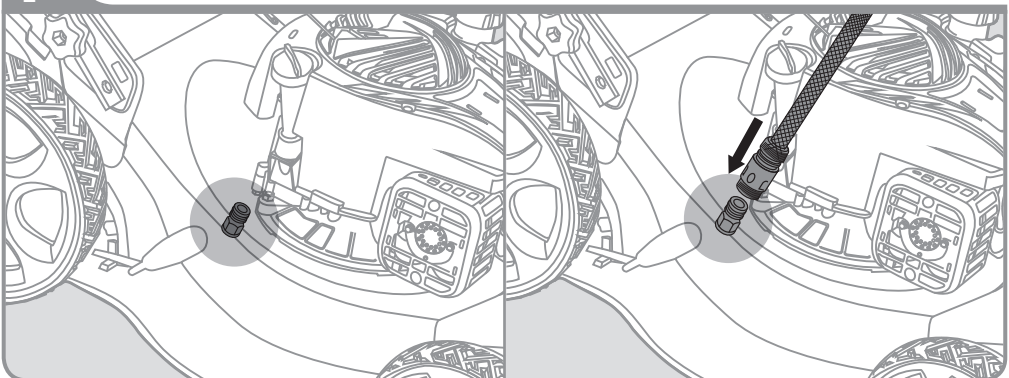
FR Entretien ES Mantenimiento PT Serviço IT Manutenzione EL Συντήρηση PL Konserwacja

RU Уход UA Догляд RO Întreținere EN Maintenance

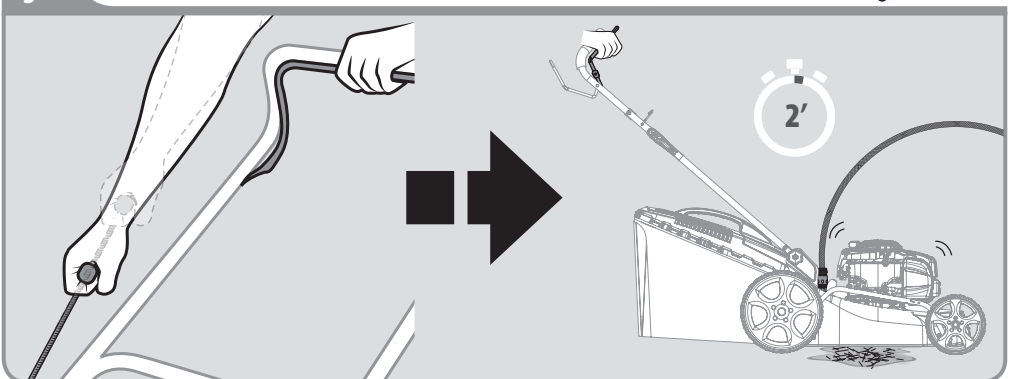
1



2



3

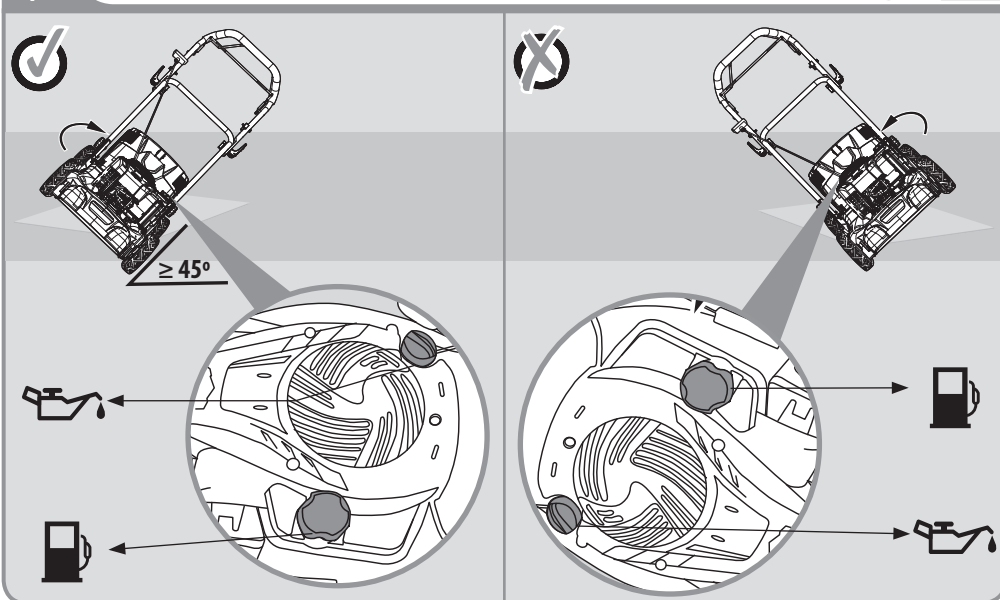


FR Entretien ES Mantenimiento PT Serviço IT Manutenzione EL Συντήρηση PL Konserwacja

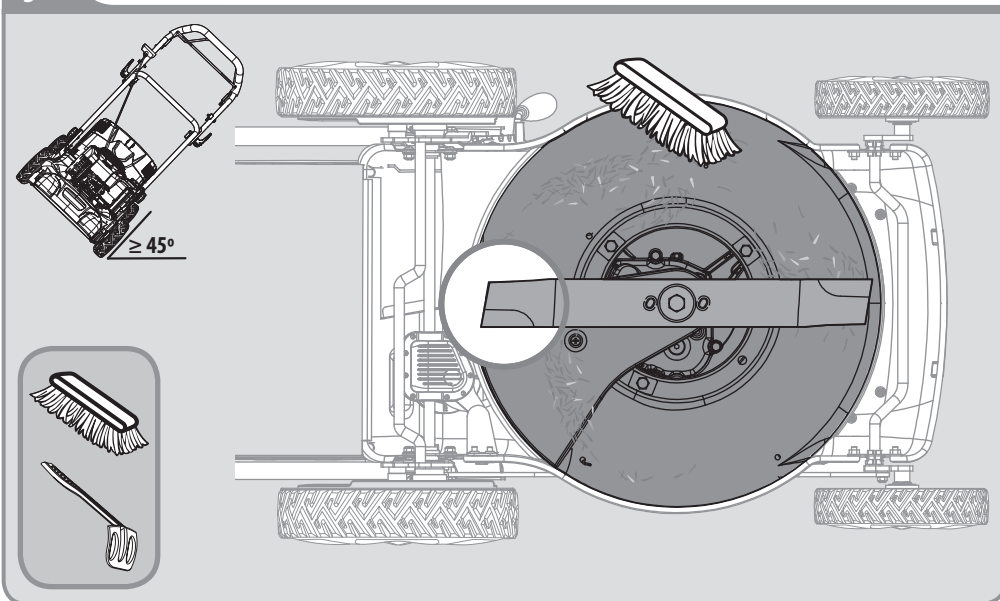
RU Уход UA Догляд RO Întreținere EN Maintenance

**D**

4



5

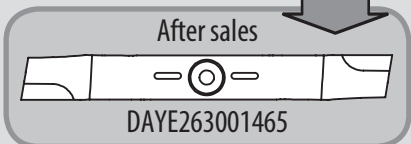
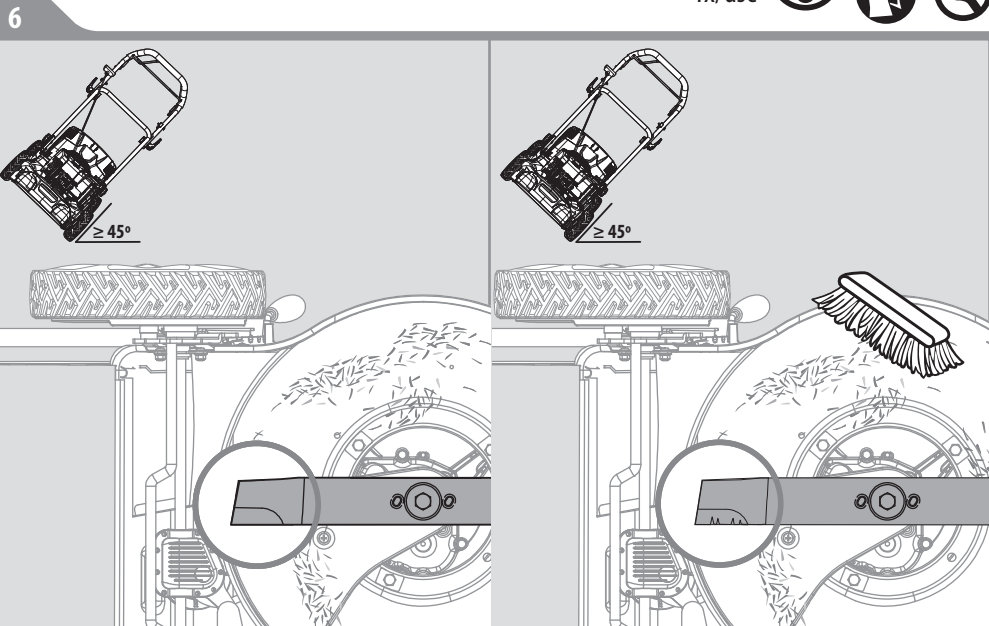




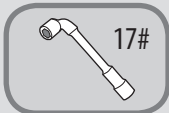
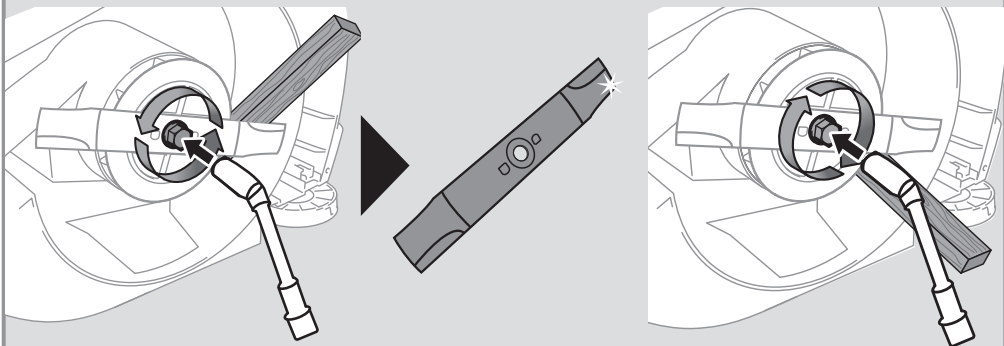
D

FR Entretien ES Mantenimiento PT Serviço IT Manutenzione EL Συντήρηση PL Konserwacja  
 RU Уход UA Догляд RO Întreținere EN Maintenance

1x/use   

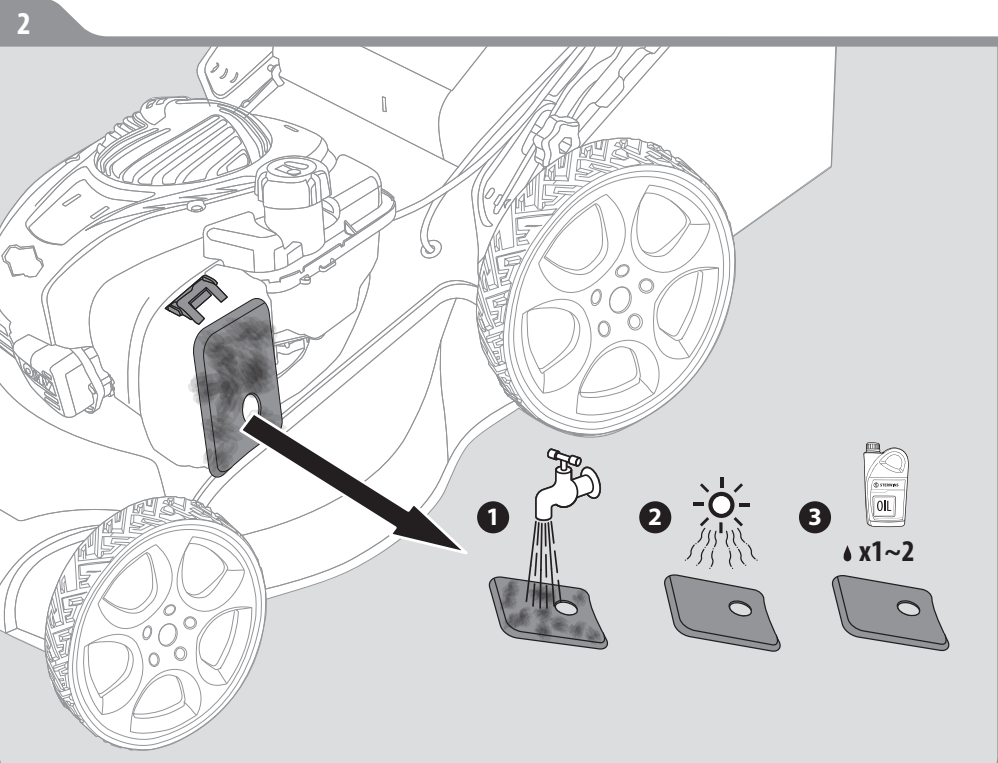
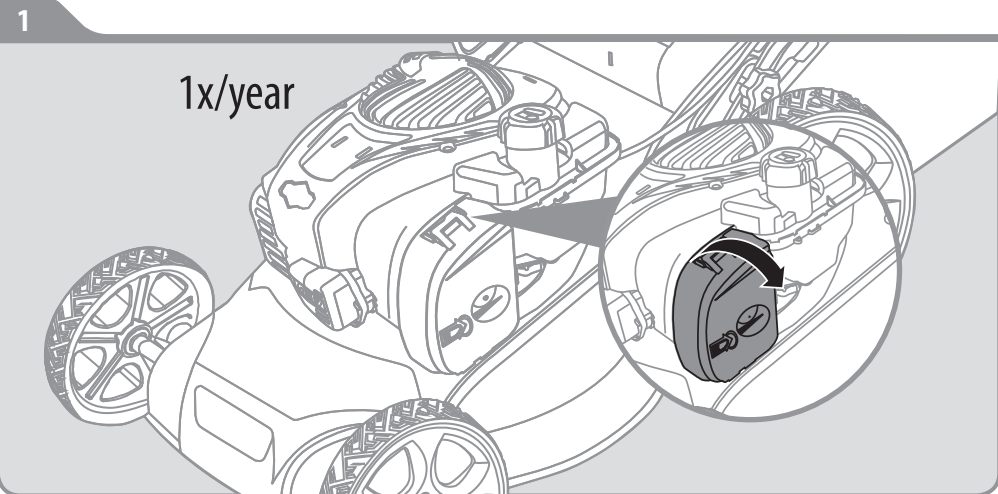


44-46N.m



E

FR Hivernage ES Durante el invierno PT Preparação para o inverno IT Rimessaggio  
 EL Αποθήκευση το χειμώνα PL Przechowywanie RU Зимний период UA Зимовий період  
 RO Păstrare pe perioada iernii EN Winter storage



**E**

FR Hivernage

ES Durante el invierno

PT Preparação para o inverno

IT Rimessaggio

EL Αποθήκευση το χειμώνα

PL Przechowywanie

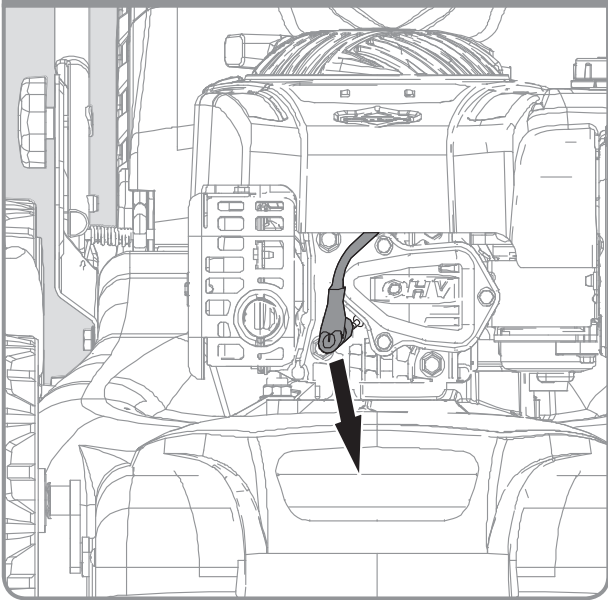
RU Зимний период

UA Зимовий період

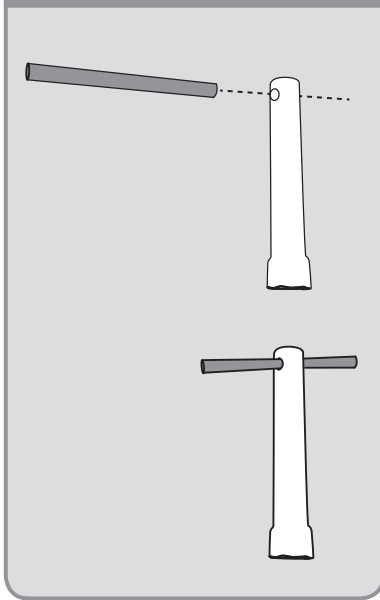
RO Păstrare pe perioada iernii

EN Winter storage

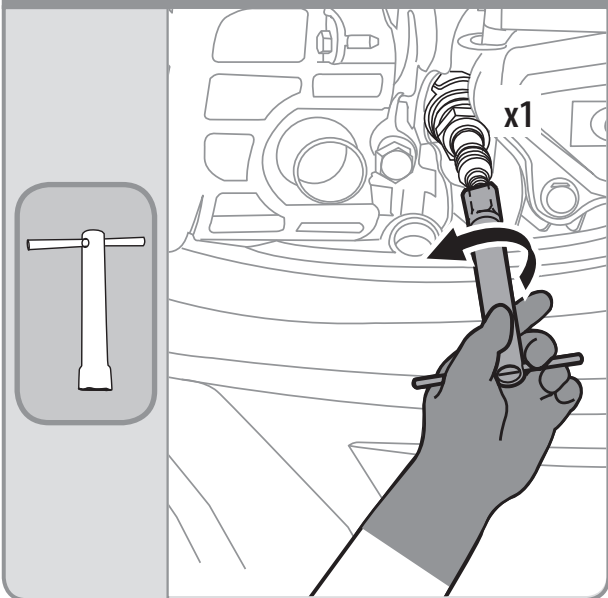
3



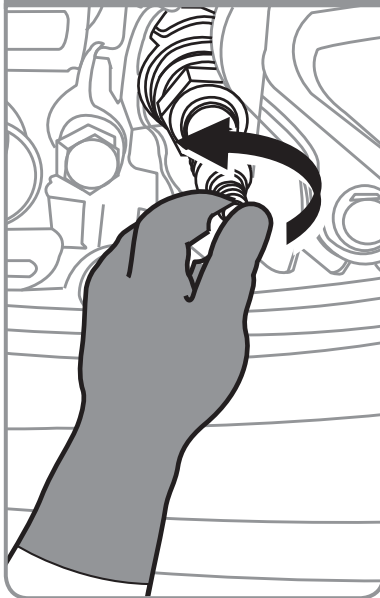
4



5



6



FR Hivernage

ES Durante el invierno

PT Preparação para o inverno

IT Rimessaggio

EL Αποθήκευση το χειμώνα

PL Przechowywanie

RU Зимний период

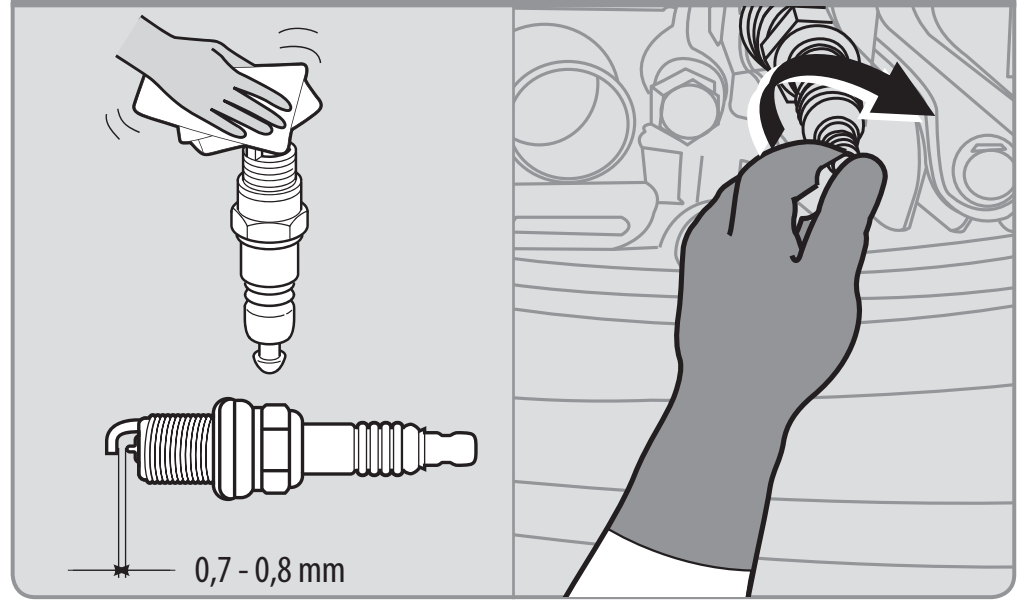
UA Зимовий період

RO Păstrare pe perioada iernii

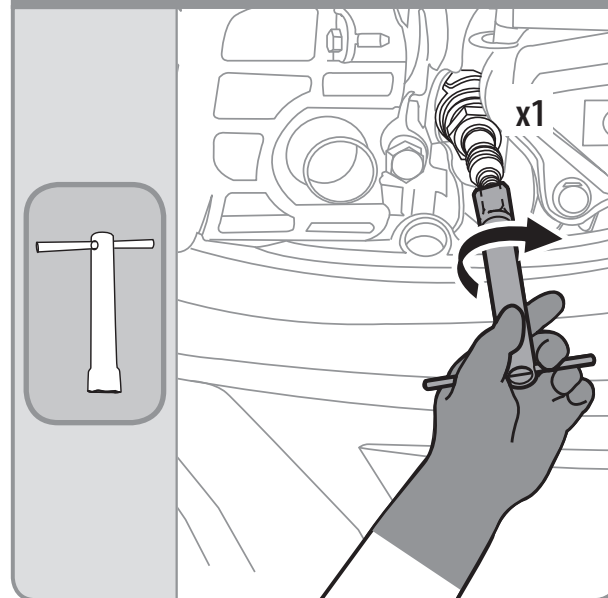
EN Winter storage

**E**

7



8



9

